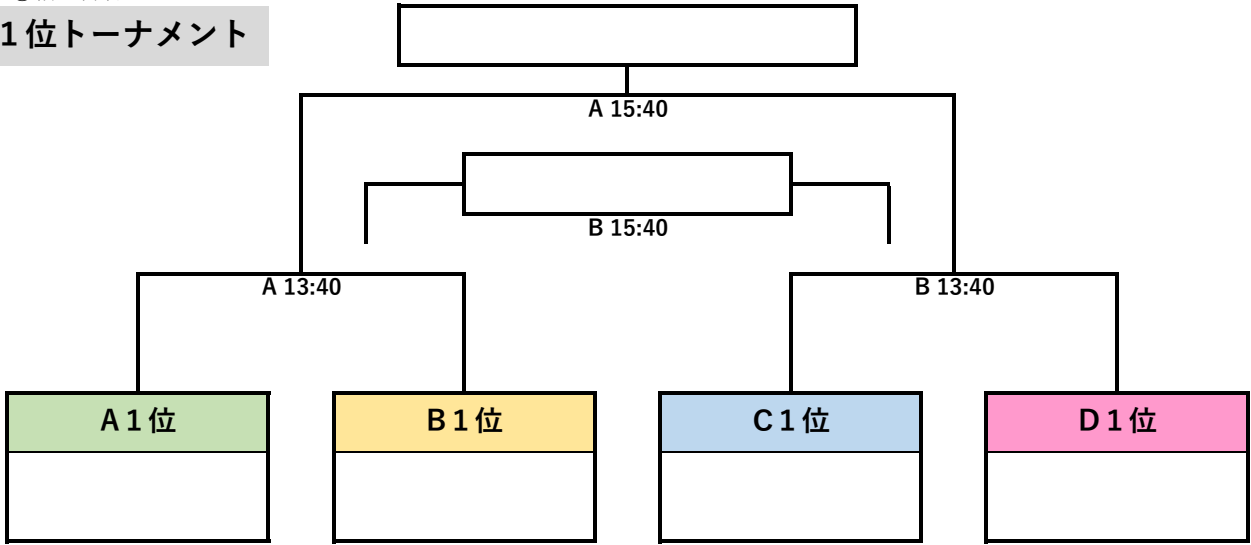




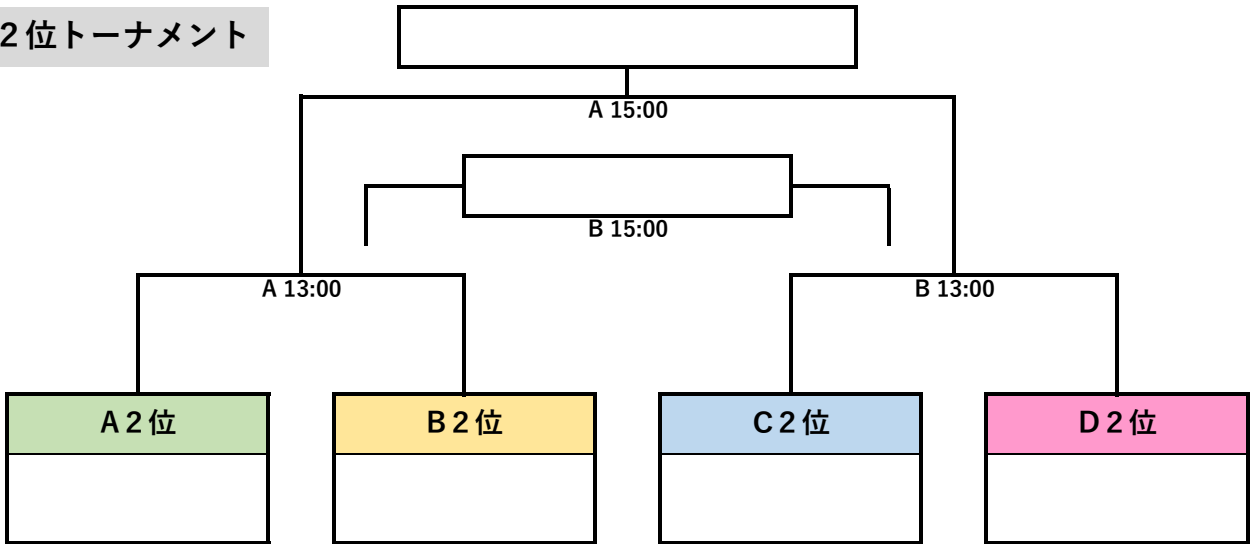
# ESL CUP U-12 トーナメント表

- ①試合時間は 15分 - 3分 - 15分
- ②勝敗がつかない場合は、3人制によるPK戦を行う。
- ③相互審判

## 1位トーナメント



## 2位トーナメント



## 3位トーナメント

